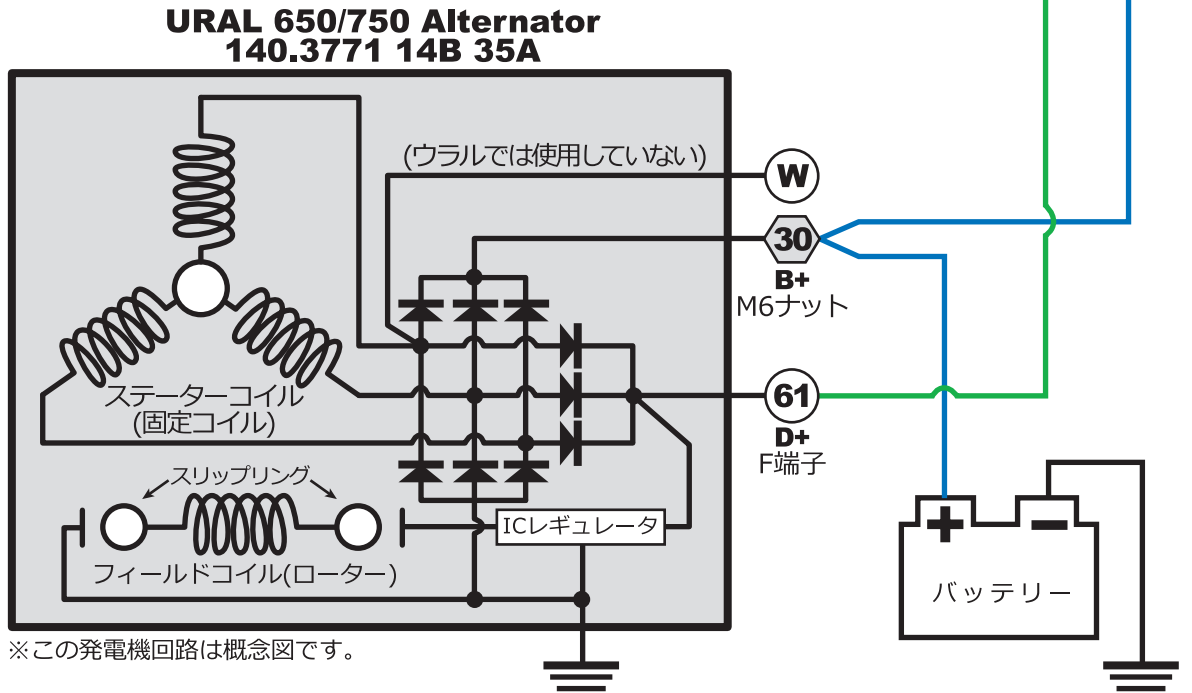
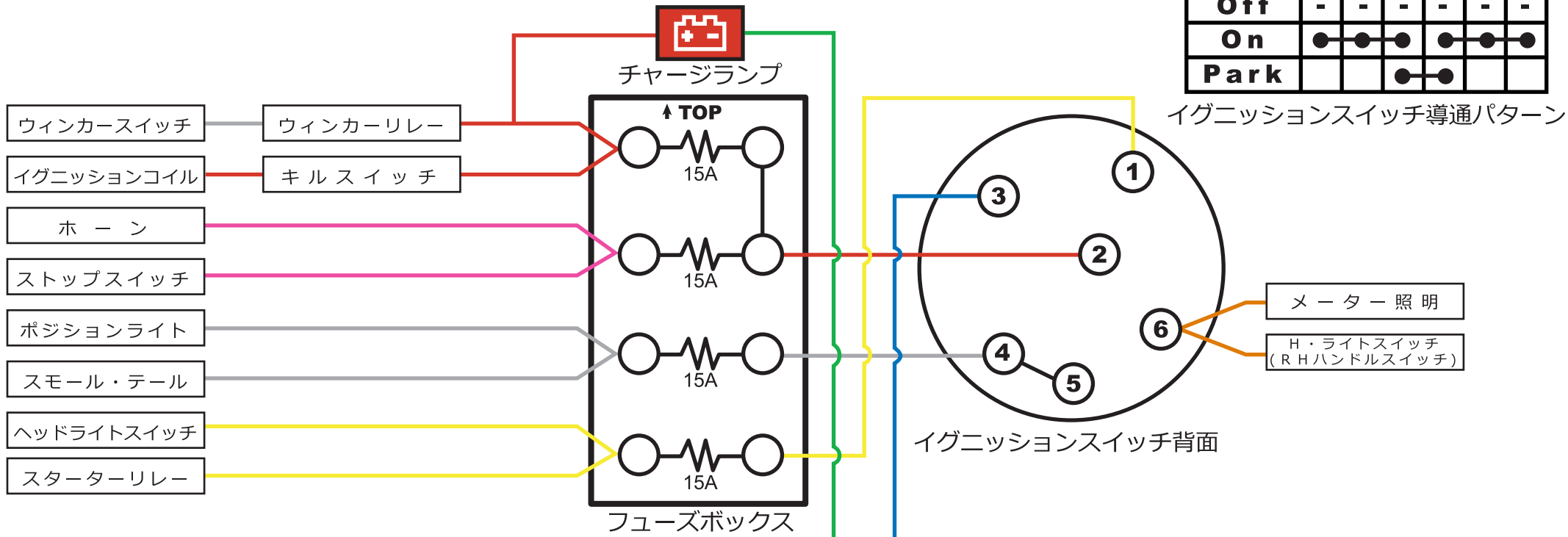


URAL発電機/フューズボックス/イグニッションスイッチ接続図

	1	2	3	4	5	6
Off	-	-	-	-	-	-
On	●	●	●	●	●	●
Park			●	●		



BMW MOTORCYCLES
SALES&REPAIR

CRIMECA

〒278-0013 千葉県野田市上三ヶ尾255-89
Tel.04-7125-3732 Fax.04-7125-3809